

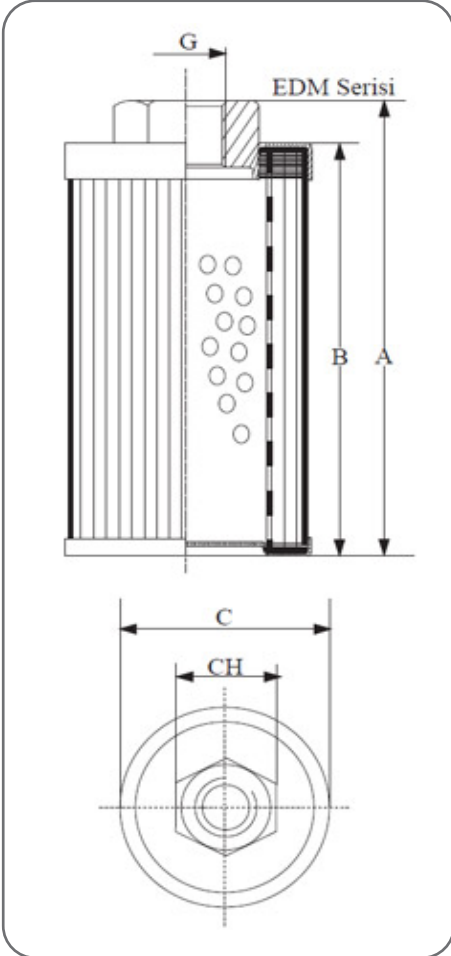
EDM/EMS SERİSİ HİDROLİK DEPO İÇİ EMİŞ FİLTRELERİ (125µ)"SUCTION"

EDM-EMS-GHE-GME SERİLERİ

SPESİFİK DEĞERLER

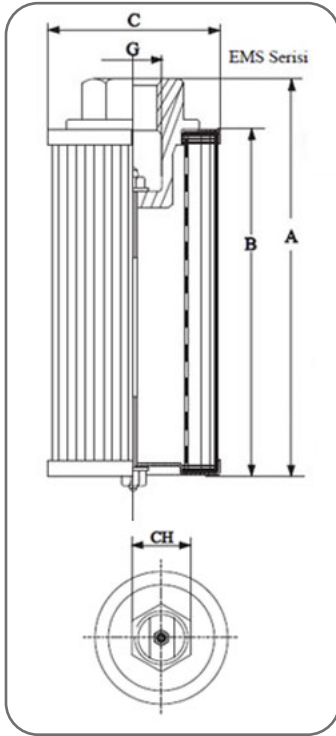


Konstrüksiyon	EDM: Alüminyum başlık/Galvaniz kaplı sac kapak. EMS: Alüminyum başlık/Galvaniz kaplı sac kapak+Saplama takviyesi
Yapıştırıcı	Katkı maddeli döküm polyester
Çalışma sıcaklığı	90°C
Akışkan	Mineral yağlar (viskozite 30cst)
Nominal akış oranı	15~1400lt/dk.
Filtrasyon aralığı	125µ(304 kalite krom nikel tel)
Bağlantı	G1"-G1 1/2"-G2"-G2 1/2"-G3"
İç destek (manten)	Fosfat kaplı sac



ÜRÜN KODU (KOMPLE)	Debi Lt/dk.	G	A	B	C	CH
EDM-005	5	1/4"	82	73	30	17
EDM-015-12	15	1/2"	84	72	64	43
EDM-015	15	1"	84	72	64	43
EDM-025	25	1"	119	107	64	43
EDM-045	45	1"	160	147	64	43
EDM-065	65	1 1/2"	132	116	90	65
EDM-090	90	1 1/2"	189	172	90	65
EDM-125	125	1 1/2"	222	206	90	65
EDM-180	125	2"	263	242	90	65

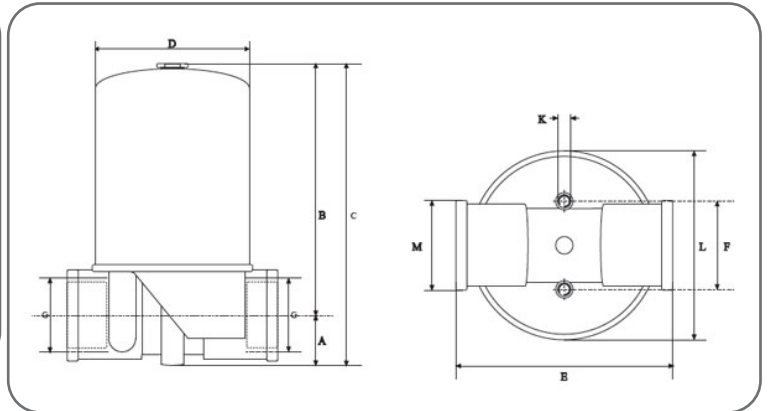
EMS SERİSİ HİDROLİK DEPO İÇİ EMİŞ FİLTRELERİ (125µ)"SUCTION"



ÜRÜN KODU (KOMPLE)	Debi Lt/dk.	G	A	B	C	CH
EMS-015	15	1"	88	66	59	42
EMS-025	25	1"	124	102	59	42
EMS-045	15	1"	164	142	59	62
EMS-065	65	1 1/2"	134	114	82	62
EMS-090	90	1 1/2"	188	168	82	62
EMS-125	125	1 1/2"	222	202	82	62
EMS-150	150	1 1/2"	215	196	97	62
EMS-180	180	1 1/2"	263	242	82	62
EMS-225	225	2"	192	167	130	80
EMS-300	300	2"	225	202	130	80
EMS-500	500	2 1/2"	282	254	130	86
EMS-750	750	3"	271	253	182	98
EMS-1400	1400	3"	523	504	182	98

Not: Belirtilen debiler 30cst. viskozite yağa göre dir.Eğer ortamda kullanılan/kullanılacak yağ 30cst. Den farklı ise tablodan yeni debi tayin ediniz.

GHE SERİSİ HİDROLİK HAT TİPİ EMİŞ FİLTRELERİ

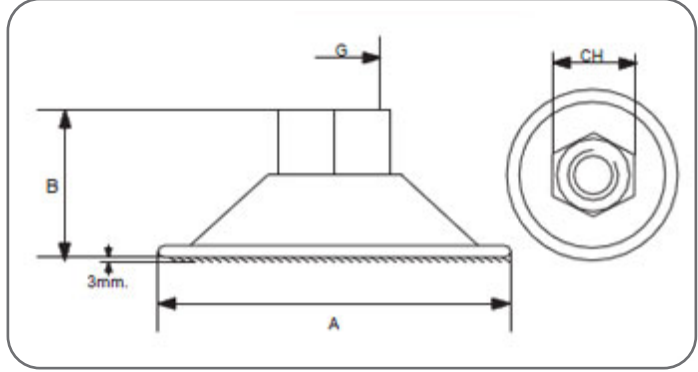


SPESİFİK DEĞERLER

Konstrüksiyon	Alüminyum başlık,
Kovan 130 serisi :	SAC
Kovan 130 serisi :	CAM ELYAFLI NAYLON 6
Sızdırmazlık	
Max. çalışma basıncı	
Çalışma sıcaklığı	-10°C~ +90°C
Akışkan	
Nominal akış oranı	130~180lt/dk.
Filtrasyon aralığı	125-180-250µ
Bağlantı	G11/4"

ÜRÜN KODU	Debi lt/dk	G	A	B	C	D	E	F	K	L	M	Filtrasyon Aralığı	ELEMAN KODU
GHE130-125	130	1 1/4"	32	163	195	97	134	50	M8	114	57	HEM130-125	125µ
GHE130-180	160	1 1/4"	32	163	195	97	134	50	M8	114	57	HEM130-180	180µ
GHE130-250	180	1 1/4"	32	163	195	97	134	50	M8	114	57	HEM130-250	250µ

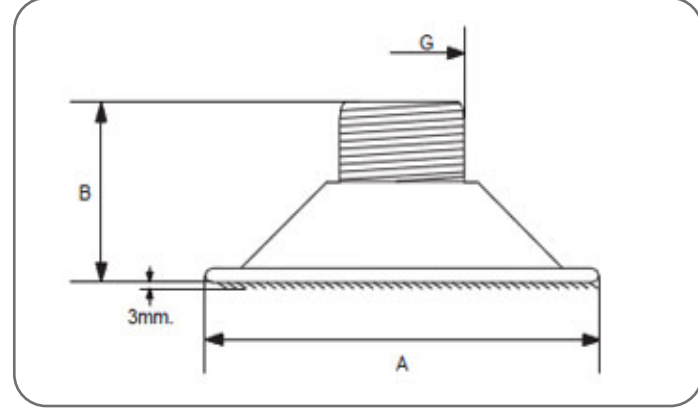
GME SERİSİ EMİŞ FİLTRELERİ



SPESİFİK DEĞERLER

Konstrüksiyon	Çinko kaplamalı sac gövde. Fosfat kaplı iç destek sacı. Çinko kaplamalı otomat bağlantı adaptörü.
Çalışma sıcaklığı	90°C
Akışkan	Mineral yağlar (viskozite 30cst)
Nominal akış oranı	8~14lt/dk.
Filtrasyon aralığı	65-125µ(304 krom nikel tel)
Bağlantı	G3/8"(İsteğe bağlı 1/4")

ÜRÜN KODU	Micron	A	Debi lt/dk.	B	G	CH
GME-138-1	60	60	8	23	3/8"	19
GME-138-2	125	60	12	23	3/8"	19
GME-138-3	60	70	10	23	3/8"	19
GME-138-4	125	70	14	23	3/8"	19
GME-138-5	60	90	16	23	3/8"	19
GME-138-6	125	90	18	23	3/8"	19



ÜRÜN KODU	Micron	A	Debi lt/dk.	B	G
GME-038-1	60	60	8	23	3/8"
GME-038-2	125	60	12	23	3/8"
GME-038-3	60	70	10	23	3/8"
GME-038-4	125	70	14	23	3/8"
GME-038-5	60	90	16	23	3/8"
GME-038-6	125	90	18	23	3/8"

Not: Belirtilen debiler 30cst viskozite yağa göredir.